



SISTEMA VISION DE FECHOS MAÇANETA LIFT

O Sistema Vision de fechos Maçaneta Lift, com patente pendente, pode acionar todos os itens da linha Vision. O fecho está disponível nas versões com push button, miolo intercambiável, cilindro redondo para chave yale com segredos standard ou customizado e pode ser preparado para tambor 40mm ou tambor oval.

A maçaneta é expulsa para fora do alojamento quando é destravada pela chave ou o push button é acionado. Como o travamento não faz parte da maçaneta a manobra é feita de uma forma mais ergonômica e confortável.

O miolo é coberto por uma capa retrátil com vedação IP65 de acordo com a NEMA 4.

MATERIAL

Dish: Glass fibre reinforced polyamide (PA6GF30)

Maçaneta: Zinc die cast, chrome plated or black texture powder coated

Miolo: Stainless steel 303 or stainless steel 316

Pivot shaft: Aço inox 316

RELATED PRODUCTS

Rod latch systems: 1-008.04, 1-008.05, 1-008.21, 1-008.25, 1-008.07

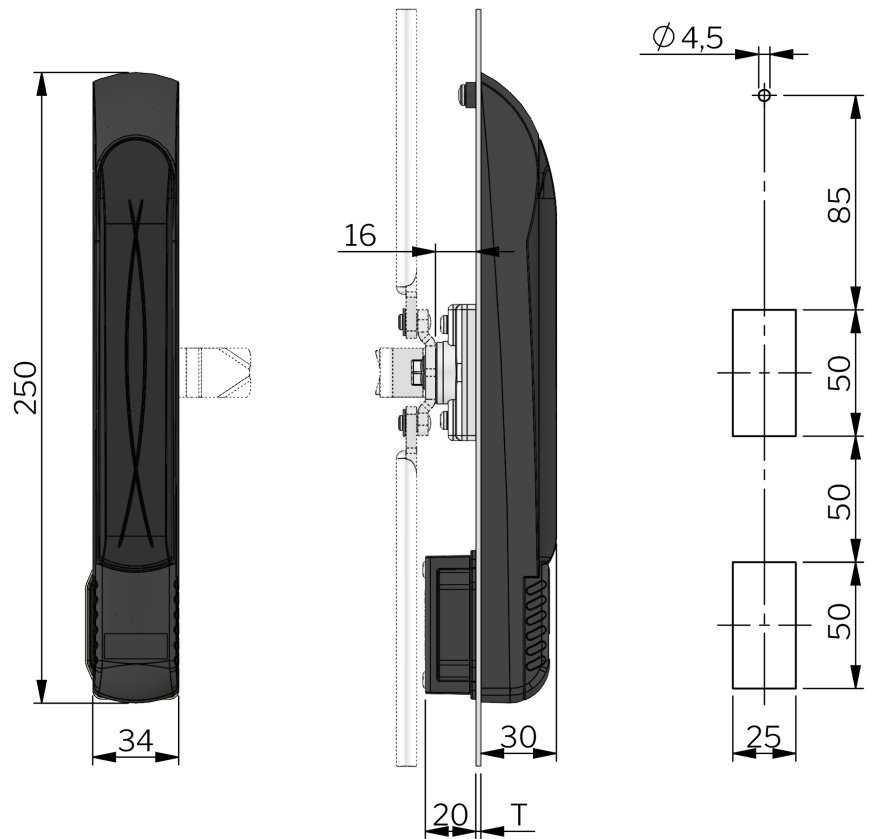
Cylinders: 1-209, 1-210, 1-211, 1-010

Use the Index Code at industriilas.com

TESTS & STANDARDS

The lift handle fits into a cut out similar to Version C, but with an additional $\varnothing 4,5$ mm hole on top. Suitable for door thickness 0,8-3,5 mm. When viewed from the outside, the right hinged version has a pivot shaft that rotates counter-clockwise when opening. The left hinged version rotates clock-wise when handle is opened.

Classifications: IP65, NEMA 4



Make your selections in each column to create your article number (AAAA-BBCDEF-GG)

AAAA	Tipo	BB	Miolo/Cilindro	C	Tratamento de superfície do miolo	D	Grau de proteção	E	Maçaneta com tratamento de superfície	F	Modelo	GG
1510	Sistema de varão chato	01	Quadrado 6			5	IP65				Para portas com dobradiça direita	00
		03	Quadrado 7		Para versões com cilindro e push-button				6	Pintado pó preto	0	
1511	Sistema de Lingueta e varão redondo	05	Quadrado 8						9	Pintado em pó prateado		
		07	Quadrado 8/ fenda	2	Cromado						1	Para portas com dobradiça esquerda
		11	Quadrado 8/Rebaixado	6	Pintado pó preto							
		14	Triângulo 7									
		15	Triângulo 8									
		16	Triângulo 10									
		22	Universal 3mm									
		24	Universal 5mm									
		26	Fenda									
		29	Com fenda, rebaixada									
		32	Sextavado 11									
		34	Sextavado rebaixado 8									
		35	Sextavado rebaixado 10									
		36	Sex. rebaixado com pino de 8/3 mm									
		80	Segredos diferentes									
		81	Com chave segredo IL101									
		82	Com chave segredo IL0333									
		83	Para cilindro de perfil									
		84	Para cilindro oval									
		90	Push Button									

